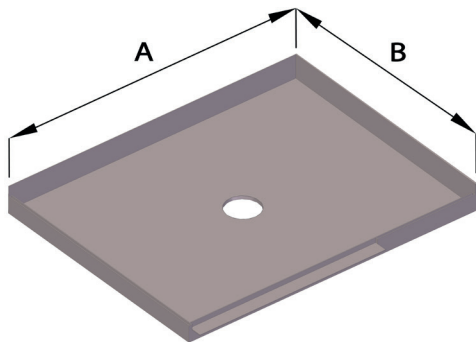
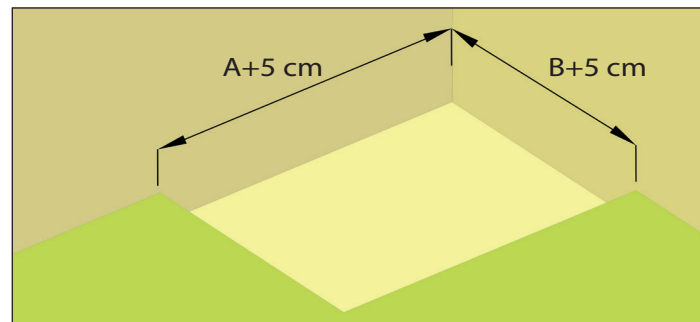


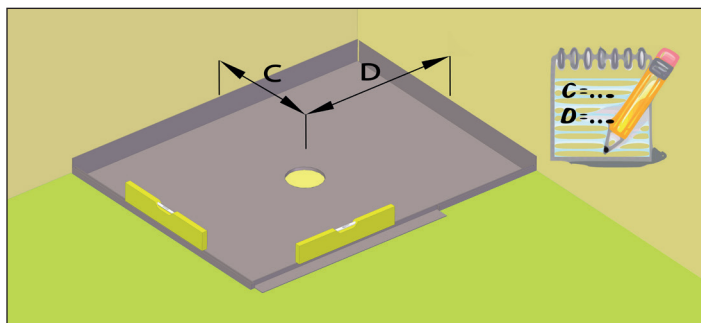
Linea: 



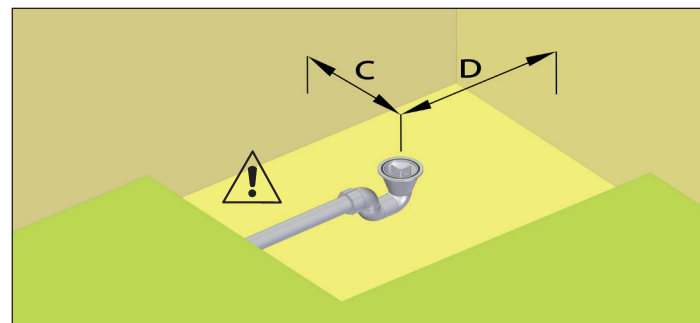
1. Posizionare il piatto doccia filo pavimento nel punto prescelto e segnare l'ingombro massimo (A e B).



2. Praticare lo scasso del massetto aumentando le misure A e B di 4-5 cm (A+5 B+5) per agevolare il montaggio.



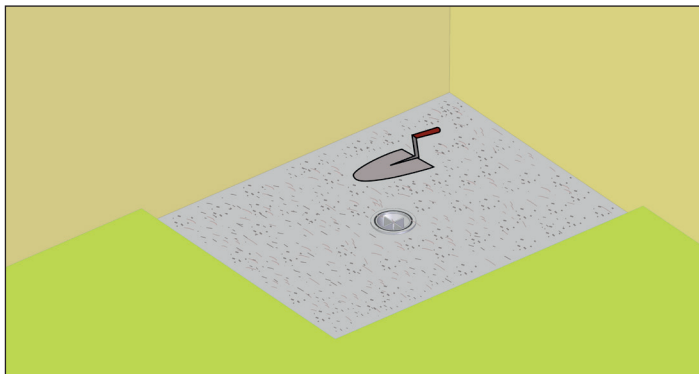
3. Posizionare a secco il piatto doccia filo pavimento assicurandosi che sia perfettamente in piano e che sia perfettamente aderente alle pareti. Annotare le distanze (C e D) intercorrenti tra il muro e il centro dello scarico del piatto doccia per il successivo montaggio del sifone.



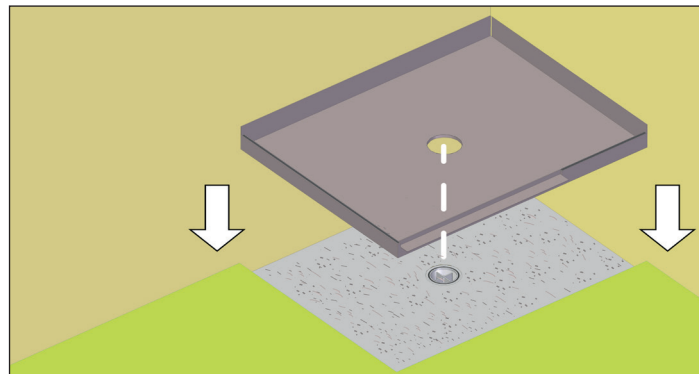
4. Rimuovere il piatto doccia filo pavimento e con l'ausilio delle misure annotate in precedenza collegare il sifone allo scarico fognario



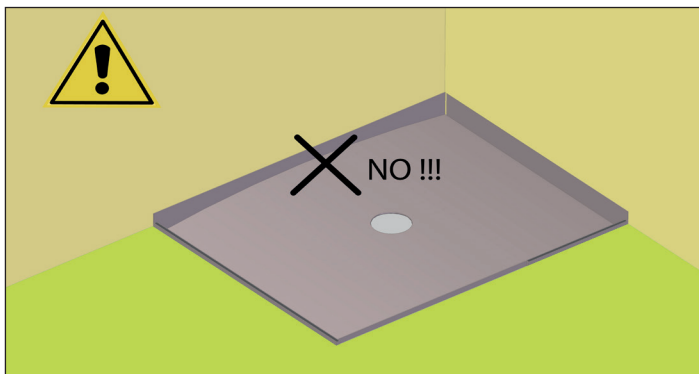
**VERIFICARE CHE LA PENDENZA
DEL TUBO SIA DELL'1%**



5. Preparare un letto di malta cementizia malleabile e ricoprire tutta la superficie dello scasso, al fine di rendere solidale il fondo del piatto doccia. Per una maggiore adesione tra malta e acciaio si consiglia l'uso di colla poliuretanica monocomponente (es. Mapaflex PU45).

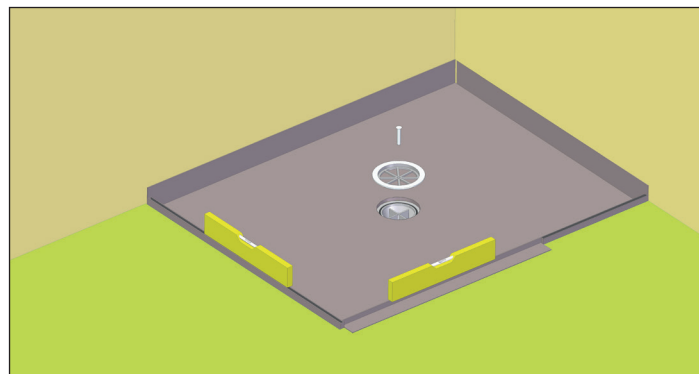


6. Adagiare il piatto doccia sul letto di malta cementizia avendo cura che il sifone sia perfettamente coassiale con il foro dello scarico, assicurandosi che la guarnizione del sifone sia priva di impurità.

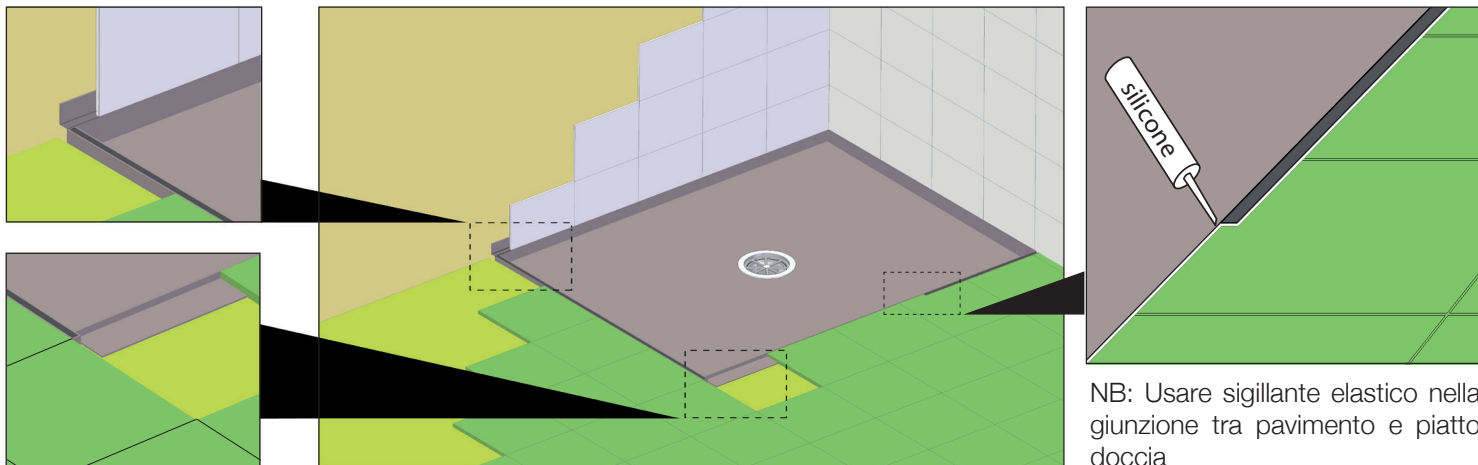


7. Controllare che il fondo del bacino non risulti essere deforme in base alle converse di scolo.

NB: Controllare che il deflusso dell'acqua non rilasci ristagni

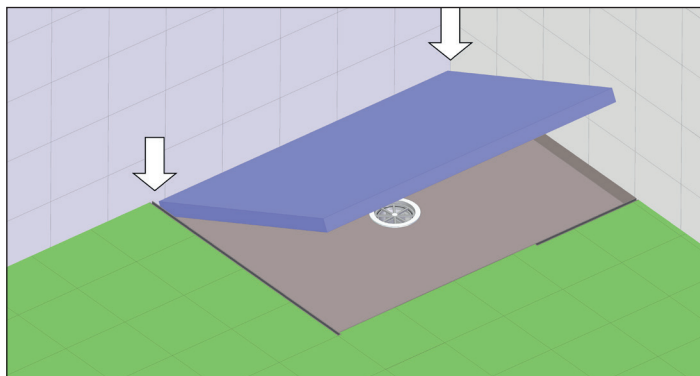


8. Controllare che il piano del piatto doccia sia perfettamente in bolla e procedere quindi con il montaggio dell'ultimo pezzo della piletta seguendo le istruzioni all'interno della confezione.

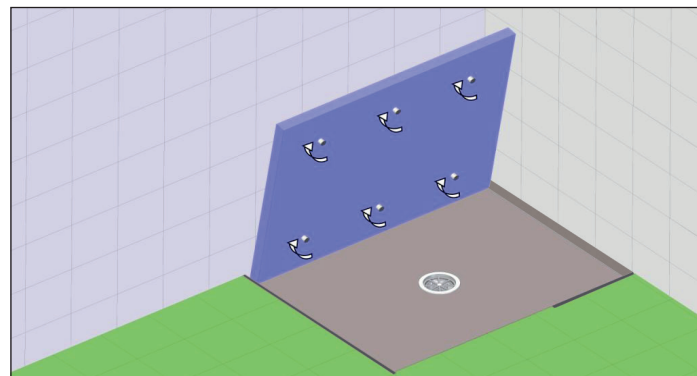


NB: Usare sigillante elastico nella giunzione tra pavimento e piatto doccia

9. Posare le piastrelle del rivestimento come da dettaglio.



10. Posizionare la pedana all'interno del piatto doccia, nelle sedi predisposte delle cerniere assicurandosi che siano prive di impurità per un movimento fluido di rotazione.



11. Regolare i piedini della pedana affinché tutti supportino equamente il peso della pedana stessa.