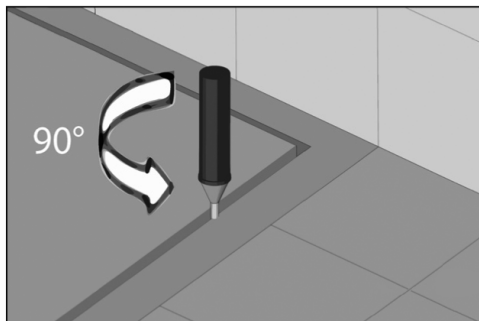
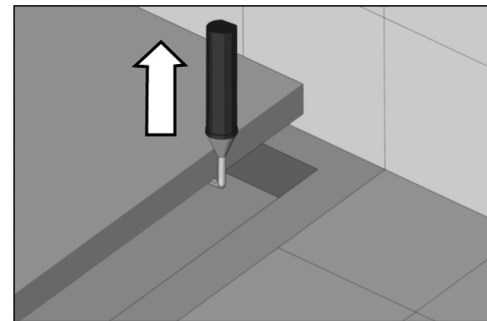


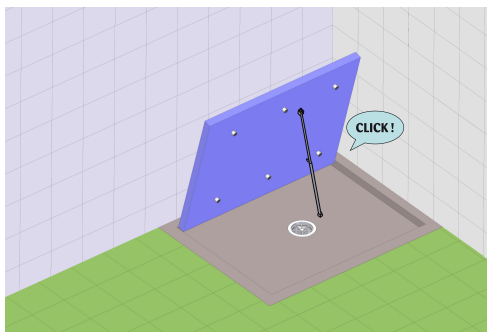
Inserire la chiave SILVERPLAT nello spazio intercorrente tra la pedana e il piatto doccia mantenendone l'estremità parallela alla direzione della fessura.



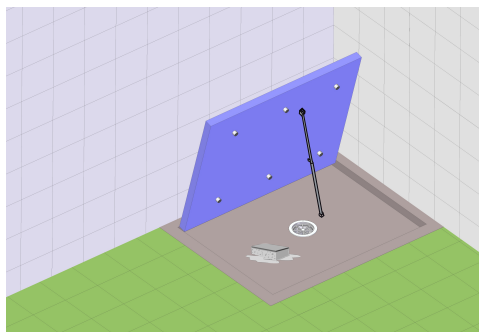
Ruotare la chiave SILVERPLAT di 90° in modo tale che la sua estremità faccia presa sulla pedana.



Tirare la chiave SILVERPLAT verso l'alto per uno spazio sufficiente ad effettuare una presa manuale.



Proseguire poi con il sollevamento della pedana fino al bloccaggio della sospensione a scatto



Provvedere alla pulizia del piatto e del sifone

NB: Una cura periodica del prodotto contribuirà a mantenerlo in perfetta efficienza nel tempo.

ATTENZIONE!
Per una accurata pulizia utilizzare un prodotto neutro