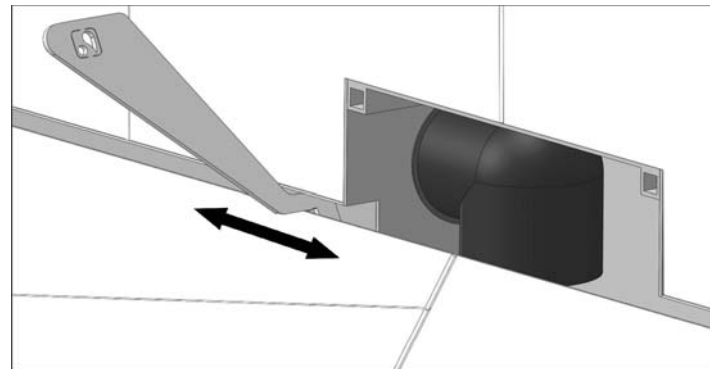
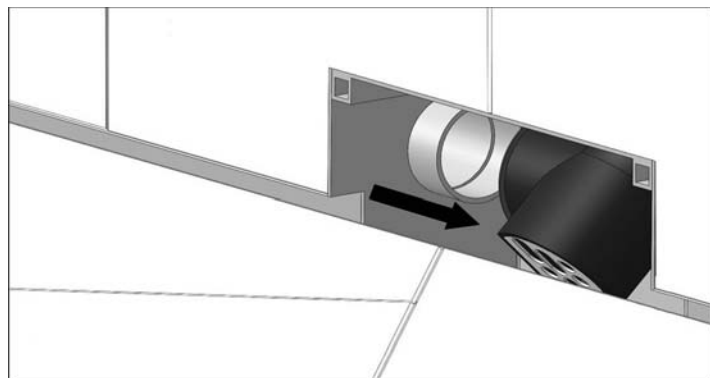


Per procedere alla pulizia e ispezione della scatola sifonata, estrarre manualmente il coperchio in acciaio inox oppure servendosi dell'apposita paletta in dotazione.



Utilizzare la paletta in dotazione per la pulizia dello sporco ostinato all'interno della fessura di drenaggio.



Con semplice movimento manuale togliere la curva di pescaggio favorendo l'estrazione ruotando verso destra e sinistra.



Risciacquare la curva di pescaggio sotto acqua corrente.