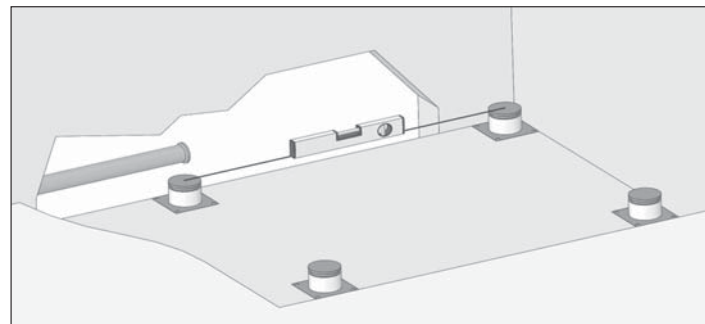
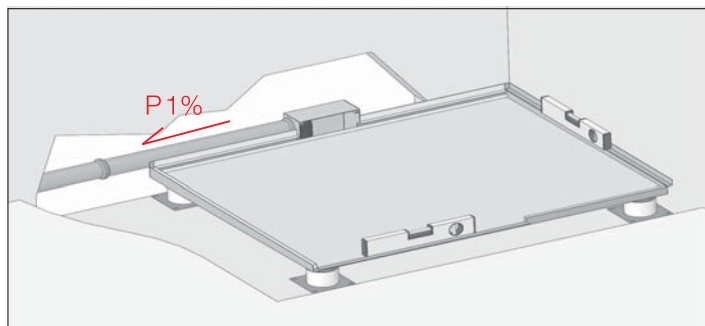


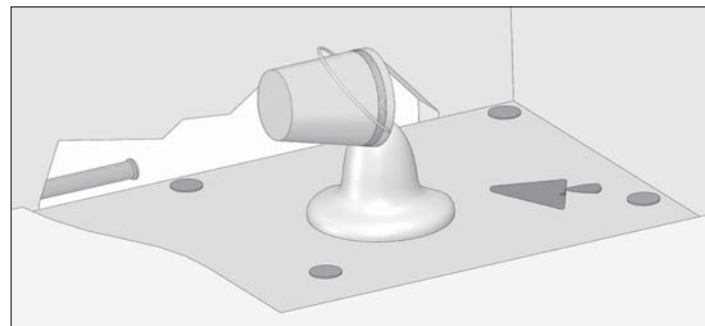
Preparare lo scasso nel massetto considerando le misure del piatto doccia +5cm per lato per agevolare la posa e per favorire la fuoriuscita del materiale di riempimento in eccesso.
(A+5cm B+5cm)



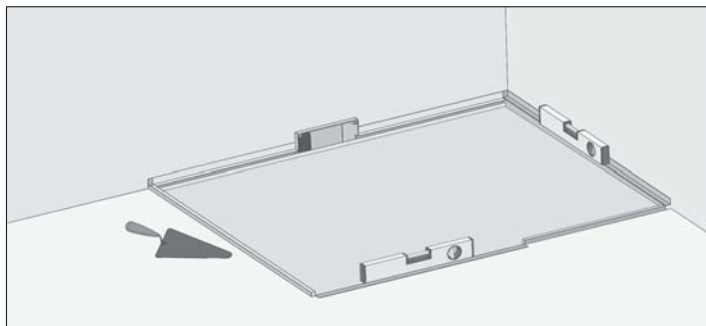
Predisporre dei supporti negli angoli del piatto doccia che serviranno come punto di appoggio per determinare il limite max di incasso con riferimento al piano pavimento finito. Controllare i livelli e preparare il tubo di scarico.



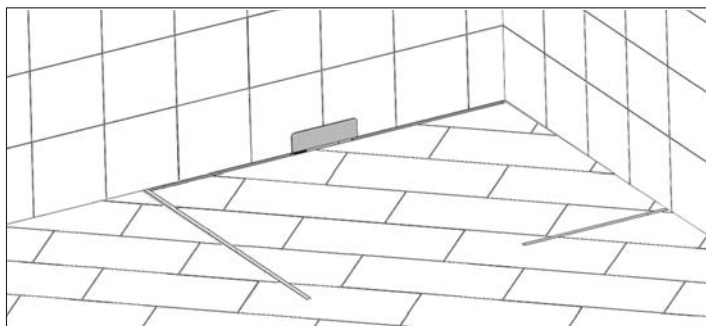
Posizionare a secco il piatto doccia sui supporti predisposti. Controllare che sia perfettamente aderente alle pareti, che sia in piano ed in quota filo pavimento finito. Procedere al collegamento del tubo di scarico in maniera provvisoria ed assicurarsi che sia montato a regola d'arte.
VERIFICARE PENDENZA TUBO DI SCARICO 1% .



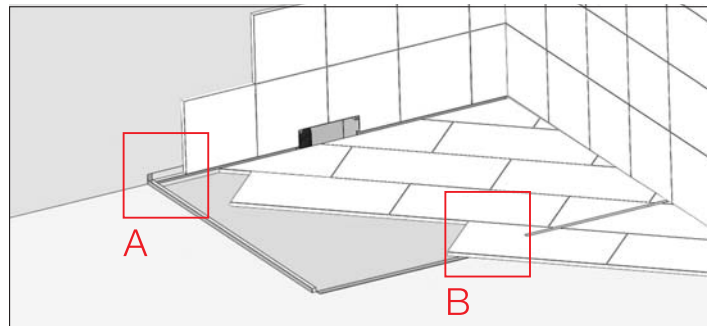
Procedere al fissaggio del piatto doccia preparando un letto di malta cementizia malleabile, ricoprendo tutta la superficie dello scasso al fine di rendere solidale il fondo del piatto doccia. Per una maggiore adesione tra malta fresca e acciaio si consiglia l'uso di colla **poliuretantica monocomponente (es. Mapaflex PU45)** da stendere sul fondo del piatto doccia, prima della posa.



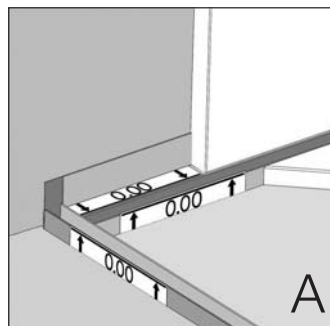
Adagiare il piatto doccia sulla base di allettamento, controllare tutti i piani e i riferimenti di incasso. Assicurarsi che il bacino non abbia subito deformazioni che potrebbero compromettere il deflusso dell'acqua. Procedere poi al collegamento del tubo di scarico e chiudere tutte le tracce.



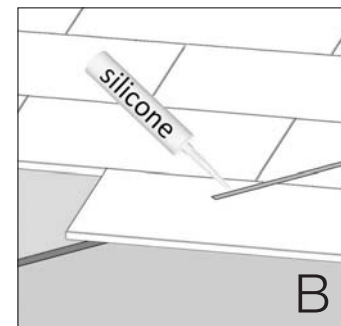
Ultimati i rivestimenti controllare il buon deflusso dell'acqua!



Proseguire con la posa dei rivestimenti. Per l'incollaggio delle piastrelle all'interno del piatto doccia si consiglia l'uso di colla **poliuretanica monocomponente (es. Mapaflex PU45)**. L'utilizzo di **guaine impermeabilizzanti** sulle pareti è facoltativo ma da applicare subito dopo la posa del piatto doccia, prima delle piastrelle.



NB: Per il montaggio dei rivestimenti seguire i riferimenti d'incasso definiti dai bordi del piatto doccia.



NB: Usare sigillante elastico nelle giunzioni tra pavimento e piatto doccia.