

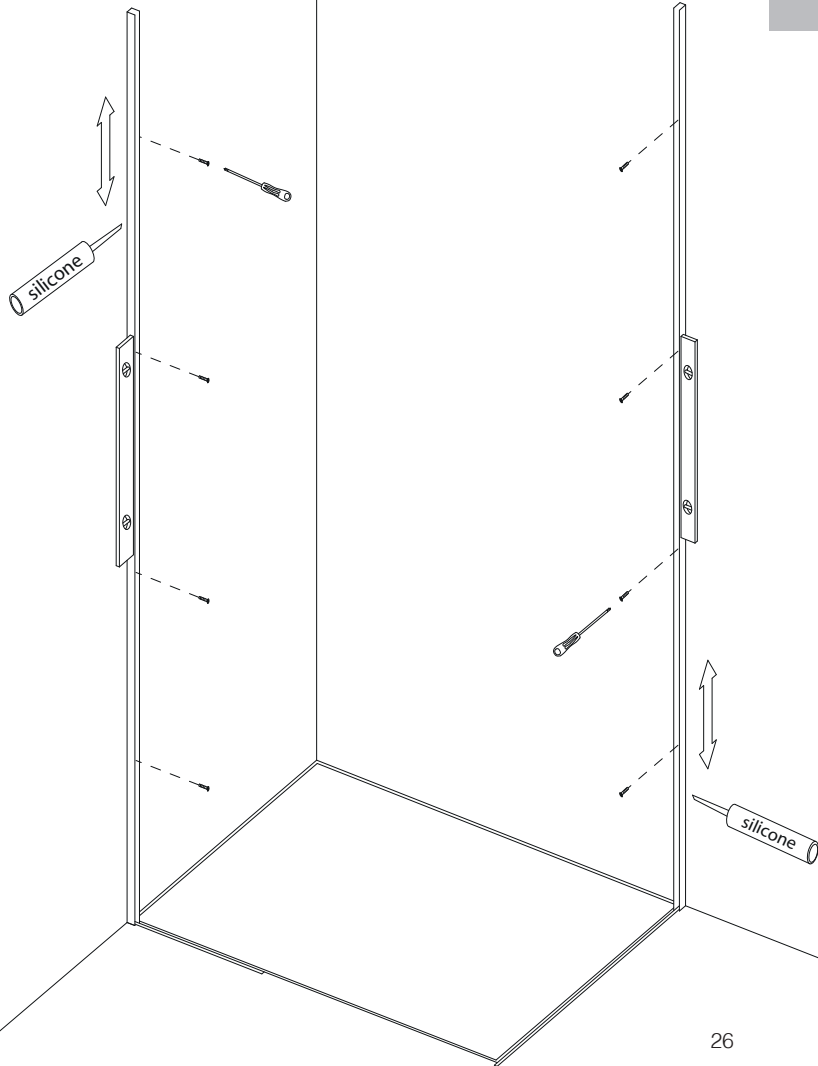
BOX DOCCIA BATTENTE

Linea:     



Prima di procedere con l'installazione controllare le misure del box con quelle del piatto.

1. Controllare che i profili /morsetti (in dotazione per il montaggio dei vetri fissi lato muro), siano perfettamente perpendicolari e coassiali con le fessure predisposte nel piatto doccia.
2. Praticare i fori di ancoraggio alle pareti.
3. Montare i profili / morsetti con viterie in dotazione e sigillare con silicone.
4. Controllare che i vetri fissi siano perfettamente alloggiabili tra i profili / morsetti e le fessure del piatto doccia, controllando nuovamente che siano in bolla e considerando di lasciare il giusto spessore per l'inserimento della guarnizioni e/o magneti che andranno montati successivamente.



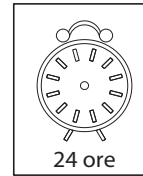
BOX DOCCIA BATTENTE

Linea: 

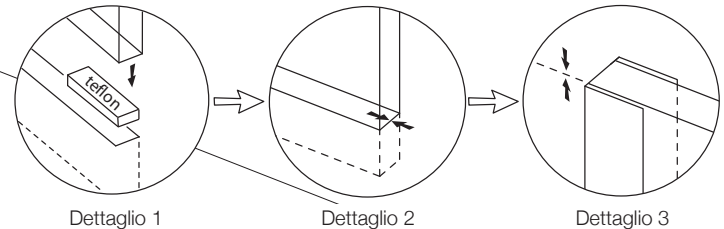
5. Utilizzare degli spessori in teflon / plastica, da inserire nelle fessure di alloggiamento per evitare l'attrito tra vetro e acciaio (vedi dettaglio 1)

6. Riempire con il giusto spessore di silicone le fessure di alloggiamento per il fissaggio dei vetri

7. Procedere all'inserimento dei vetri fissi controllando che l'altezza corrisponda alle misure dei profili verticali e che vadano in battuta nelle fessure predisposte del piatto doccia (vedi dettaglio 2 e 3)



Lasciare in posa per 24 ore



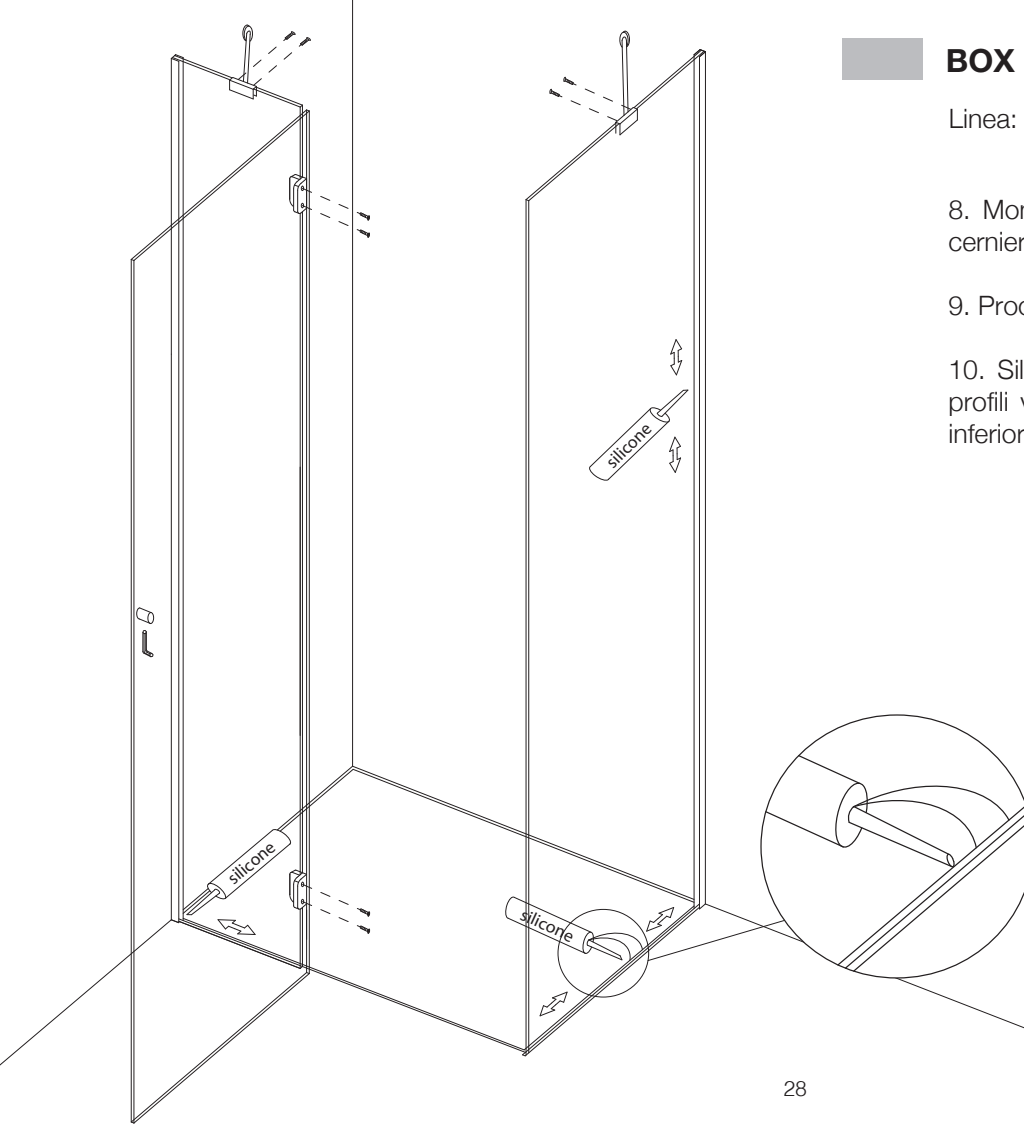
BOX DOCCIA BATTENTE

Linea:     

8. Montare i braccetti di sostegno (se previsti), le cerniere, i morsetti, i pomoli, o le maniglie ai vetri.

9. Procedere al montaggio delle ante apribili.

10. Siliconare nella parte interna del box doccia i profili verticali ed eventuali fessurazioni nella parte inferiore dei vetri.



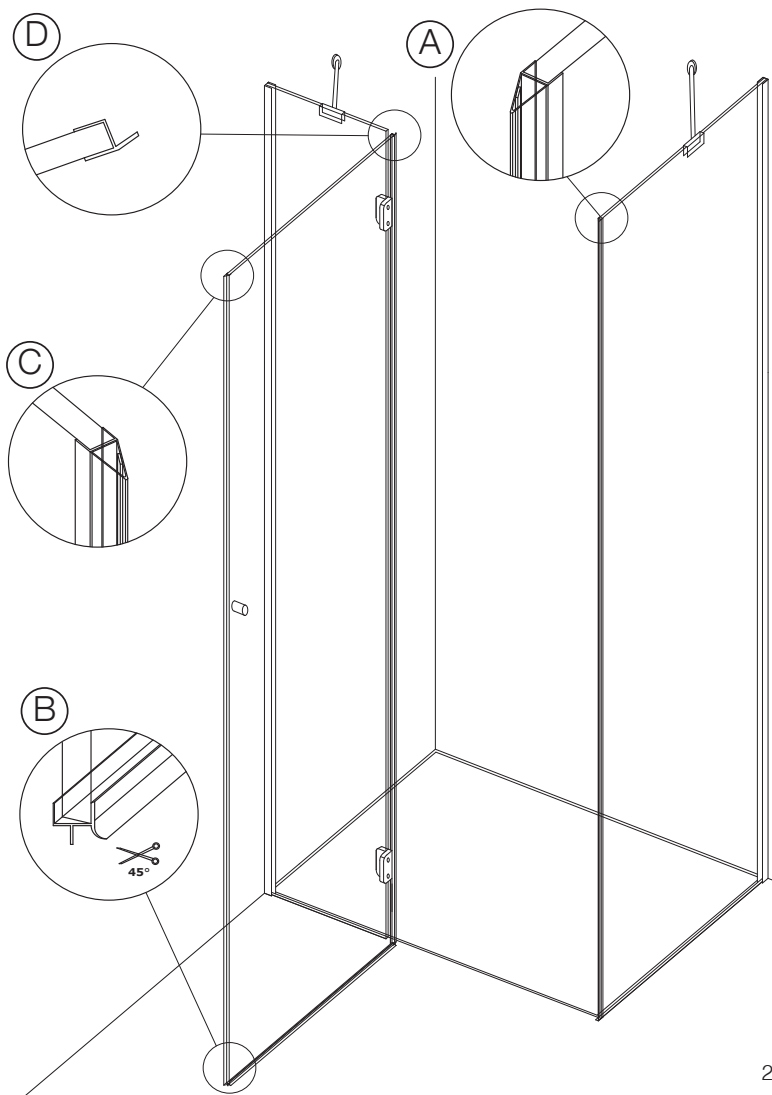
BOX DOCCIA BATTENTE

Linea:     

11. Tagliare a misura le guarnizioni salva goccia in dotazione e montarle successivamente avvalendosi della sola pressione delle mani

- (A) guarnizione di chiusura a battente
- (B) guarnizione di tenuta con doppia aletta
- (C) guarnizione di chiusura a battente
- (D) guarnizione di tenuta con aletta

NB Consulta scheda tecnica delle guarnizioni



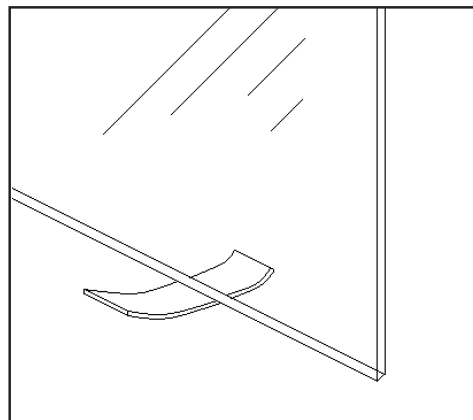
BOX DOCCIA “PER PIATTI DOCCIA TRADIZIONALI”

Linea: 

I box doccia in vetro, acquistati per piatti doccia tradizionali, possono essere montati anche senza profili di sostegno a terra fissando direttamente i vetri sul bordo del piatto doccia o direttamente a pavimento.

Qui di seguito i particolari utili per un buon fissaggio.

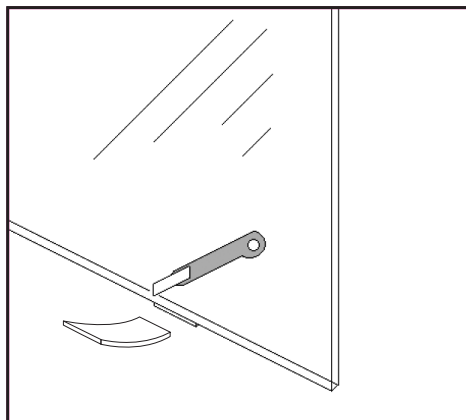
NB: per tutte le altre componenti seguire le istruzioni di posa nelle pagine precedenti



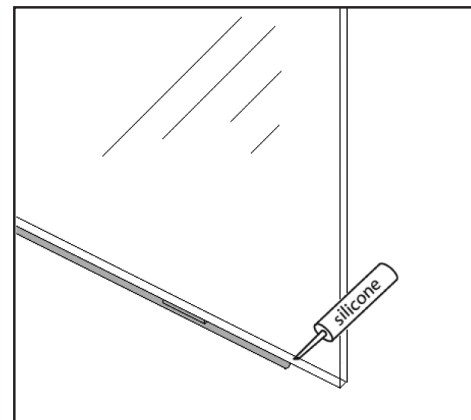
1. Prima della posa dei vetri fissi mettere sempre uno spessore in gomma trasparente spess 1-2 mm per tenerli sollevati dal pavimento.

Lo spessore avrà diverse funzioni:

- antiattrito vetro/pavimento
- antiscivolo al momento della posa
- crea una fessura per l'incollaggio del silicone.



2. Controllare tutte le misure e i livelli, fissare il vetro con metalleria in dotazione poi procedere al taglio dello spessore a filo vetro su ambo i lati.



3. Procedere con l'incollaggio e sigillatura a silicone.